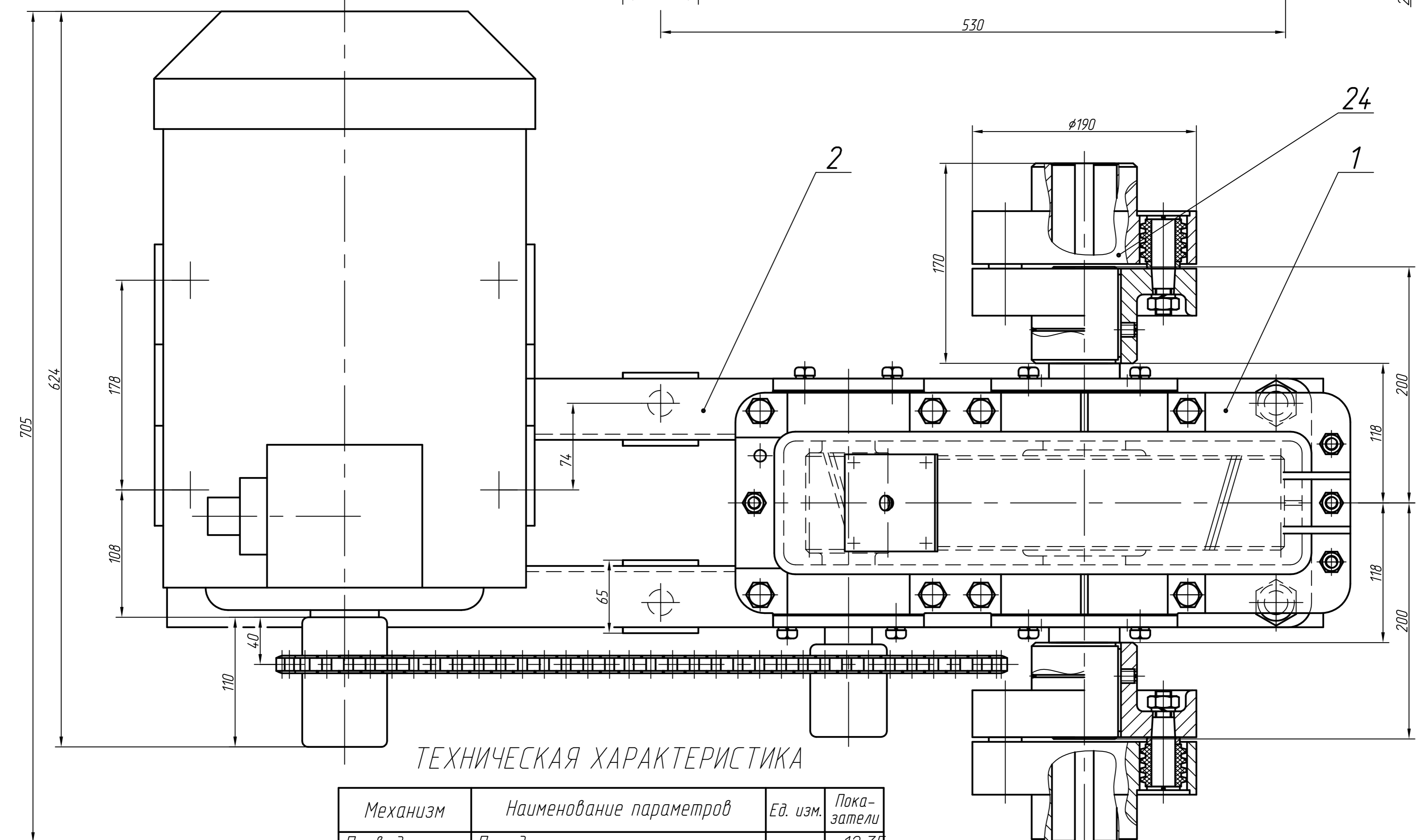
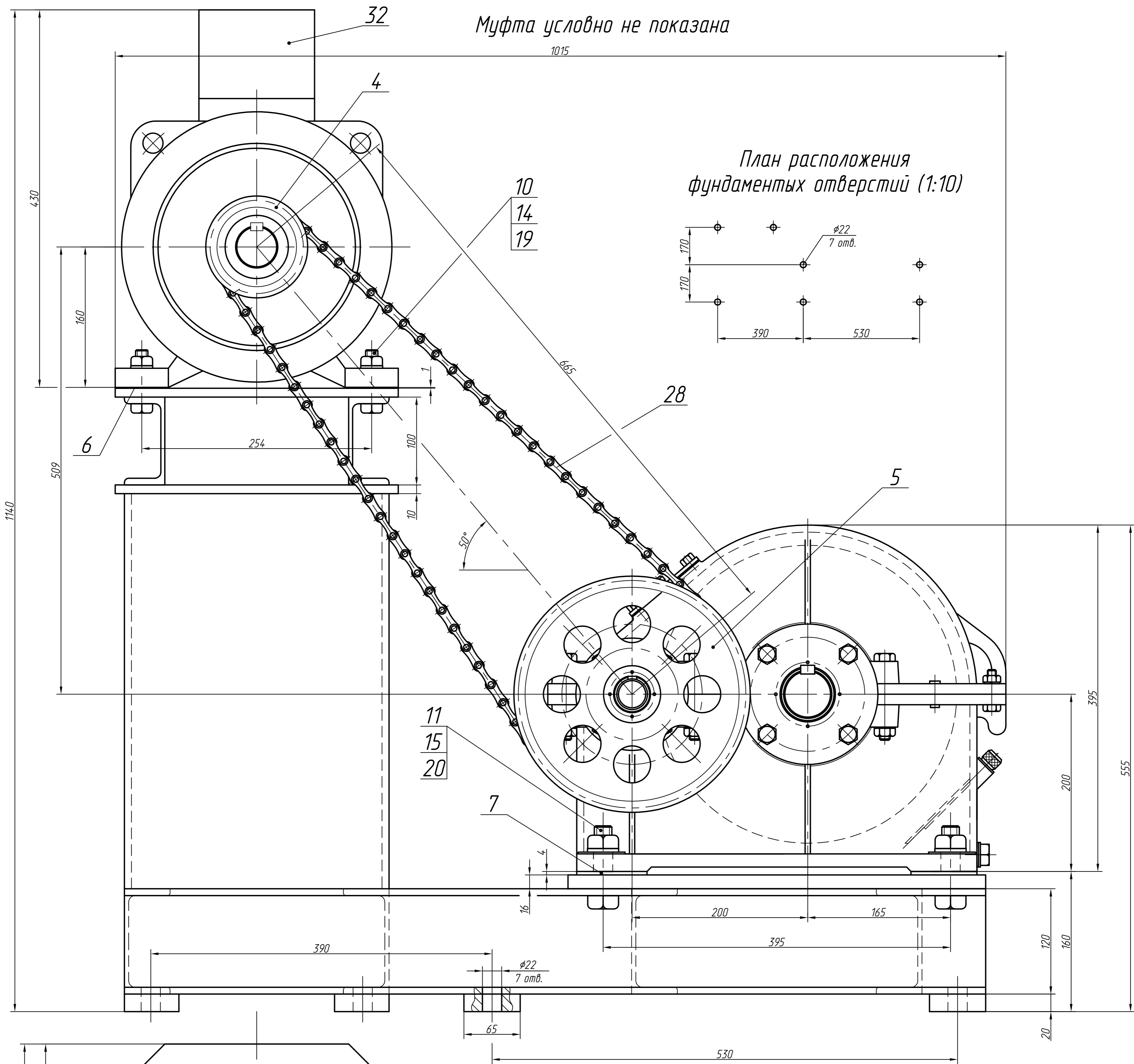
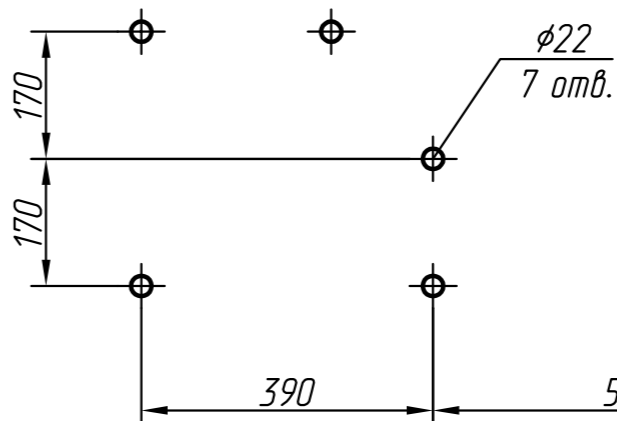


Муфта условно не показана

1015

План расположения
фундаментных отверстий (1:10)



ТЕХНИЧЕСКАЯ ХАРАКТЕРИСТИКА

Механизм	Наименование параметров	Ед. изм.	Показатели
Привод винтового раздатчика корма	Передаточное число	и	12.39
	Момент на ведомом валу	Нм	448
	Передаваемая мощность	кВт	5.56
	КПД		
	Габаритные размеры		
	Длина	мм	1015
	Ширина	мм	705
	Высота	мм	1140
	Масса	кг	

Размеры для справок

Изм.	Лист	№ док.	Подп.	Дата	Привод винтового раздатчика корма	Литер.	Масса	Масштаб
Разраб.								
Проб.						Лист 1	Листов 7	
Н. контр.								
Т. контр.								