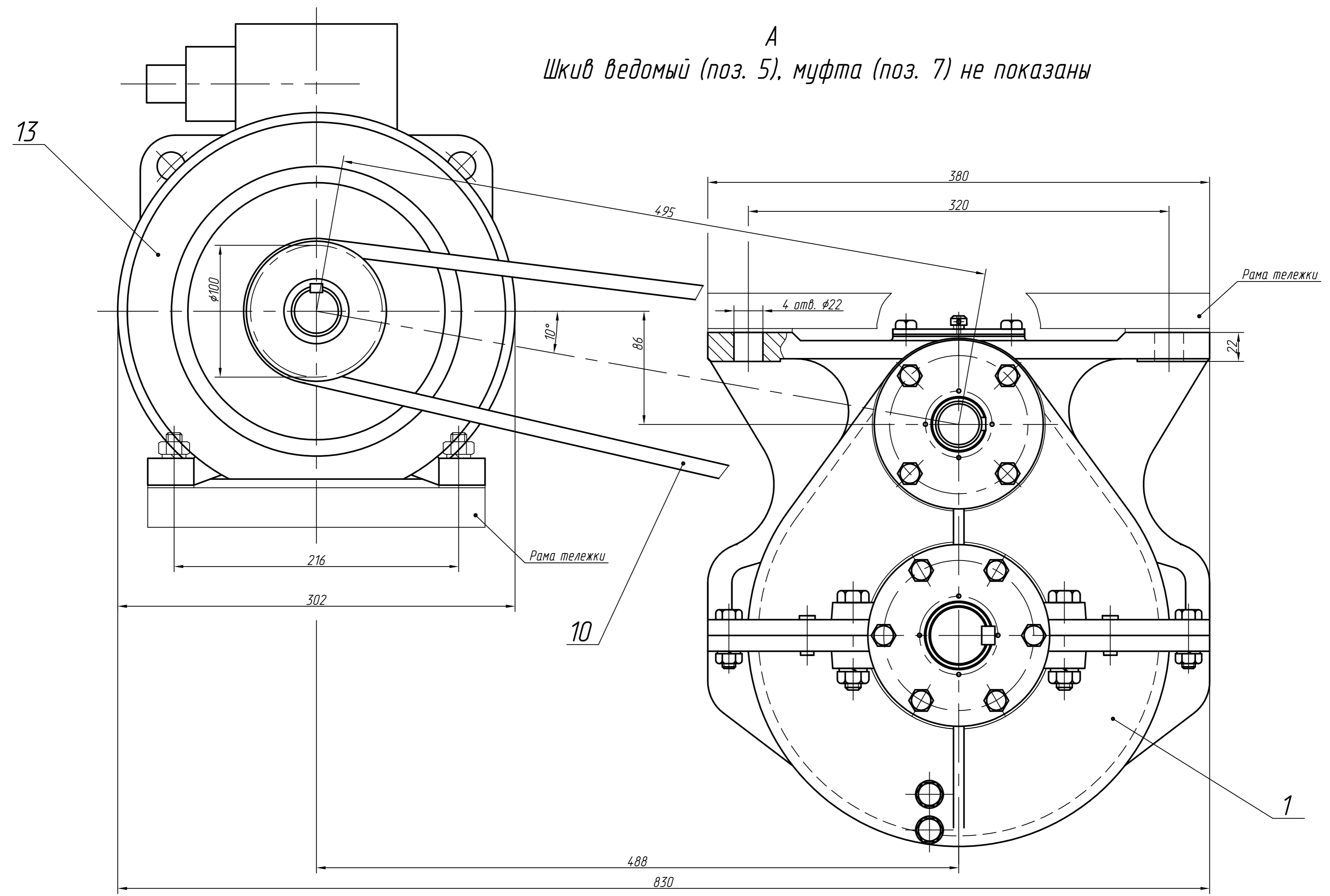


Ремни (поз. 5 не показаны)

Шкив ведомый (поз. 5), муфта (поз. 7) не показаны



ТЕХНИЧЕСКАЯ ХАРАКТЕРИСТИКА

Механизм	Наименование параметров	Ед. изм.	Показатели
Привод винтового раздатчика корма	Передаточное число	и	8.20
	Момент на ведомом валу	Нм	180
	Передаваемая мощность	кВт	3.2
КПД	Габаритные размеры		
	Длина	мм	925
	Ширина	мм	830
	Высота	мм	625
	Масса	кг	

1. Размеры для справок
2. Рама тележки показана условно
3. Крепеж подбирается при монтаже по месту крепления к раме.

ДМ.РПСК.31.3.00.000 СБ			
Привод тележки кормораздатчика			
Литер.	Масса	Масштаб	
у		1:2	
Лист 1	Листов 6		
Изм.	Лист	№ докум.	Подп.
Разраб.			Дата
Пров.			
Н. контр.			
Зав. каф.			