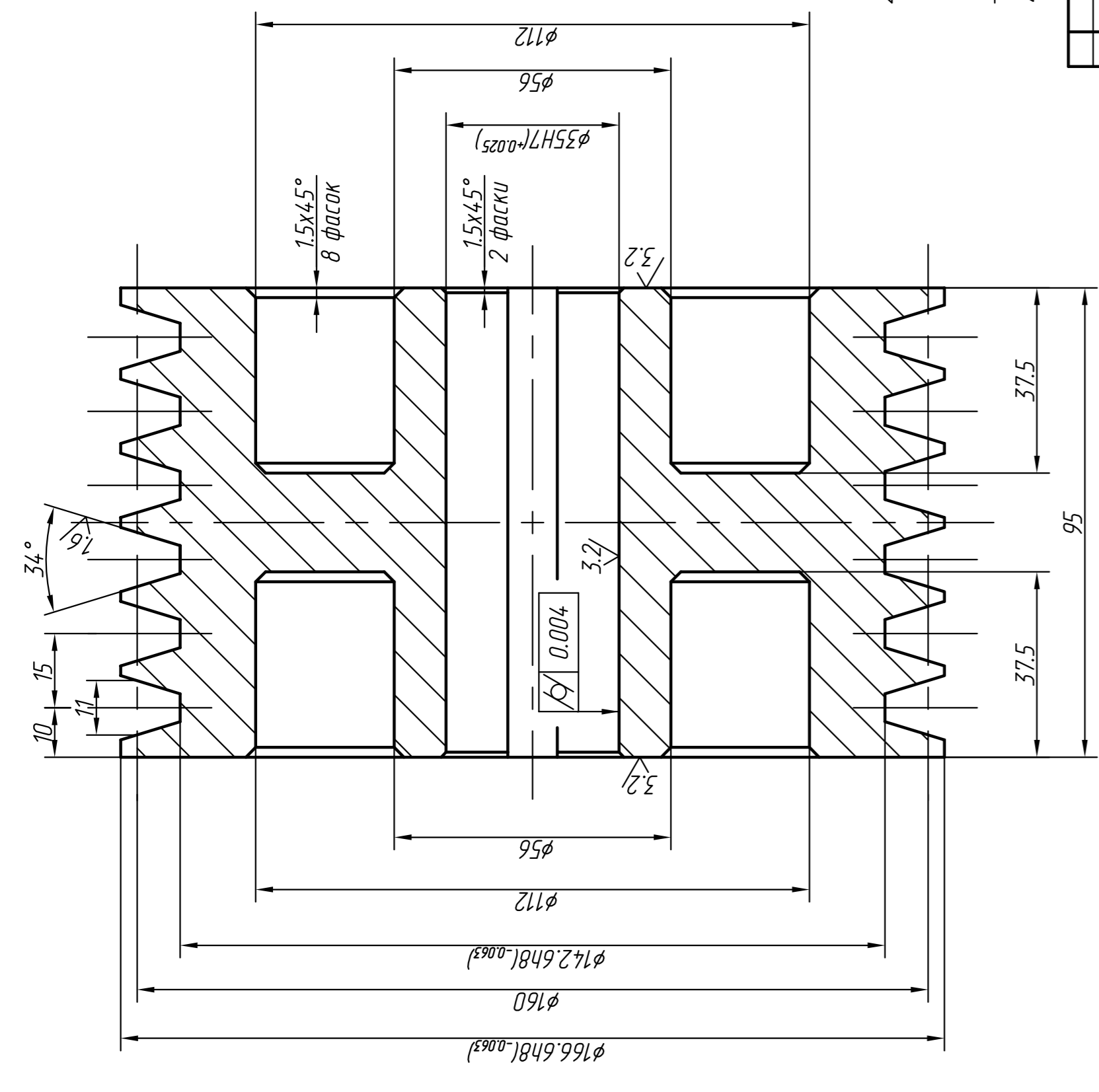


Д (5:1)



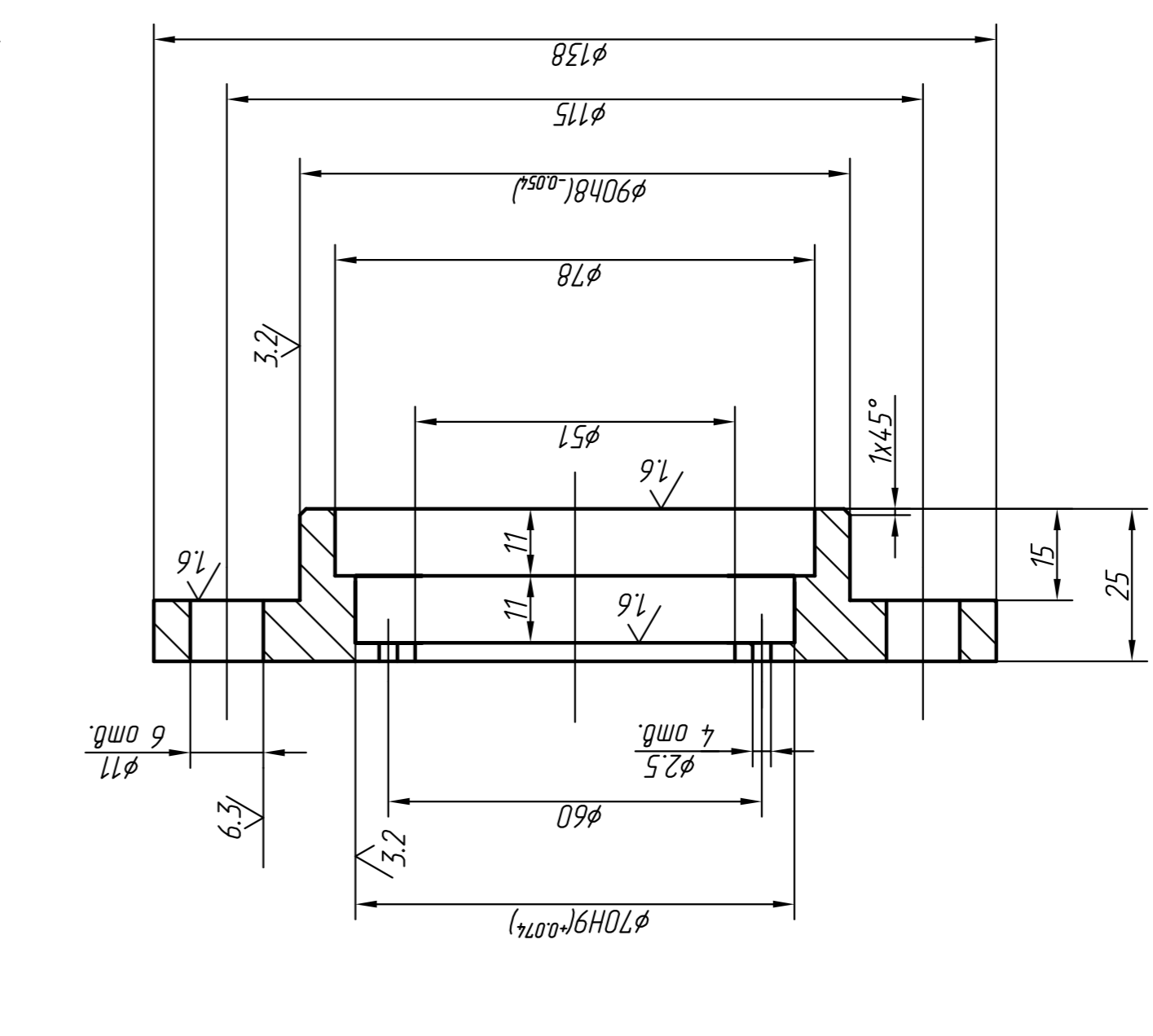
1. 200 НВ min.
2. Неуказанные пред. отклонения размеров: Н14, h14, ±IT14/2.

| | | | |
|-----------------------|-----------|--------|----------|
| ДМ.РПСК.31.3.01.002 | | Лист 3 | Листов 5 |
| Мат. лист | № докум. | Дата | Масштаб |
| Разработ. | Провер. | | 1:1 |
| Т. контр. | Н. контр. | | |
| Вал ведомый | | | |
| Сталь 45 ГОСТ 1050-88 | | | |



1. *Размер для справок.
2. Неуказанные предельные отклонения размеров: Н14, h14, ±IT14/2.
3. Фаски притупить R=1...2 мм.
4. Применяемый тип ремня - В.

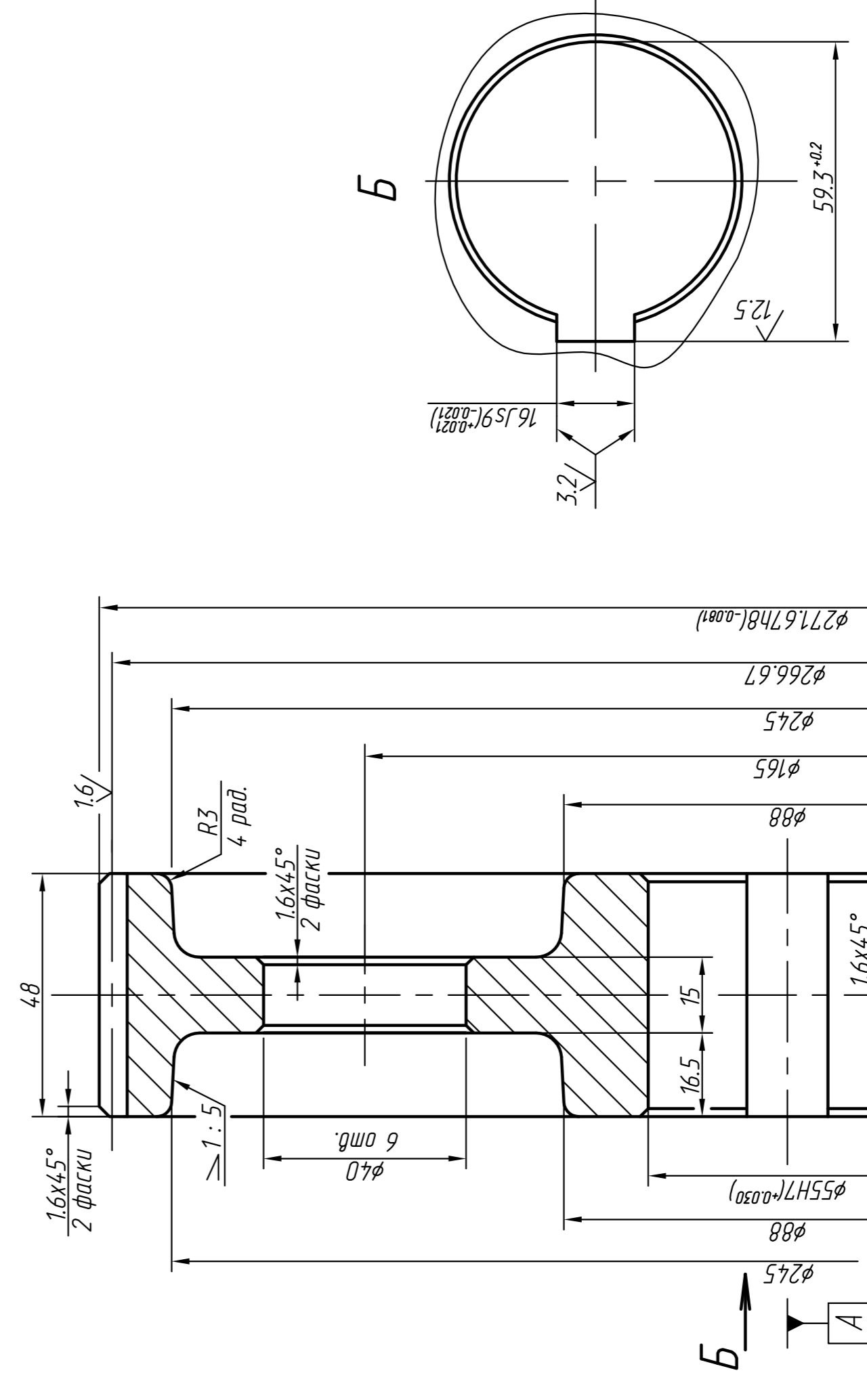
| | | | |
|-----------------------|-----------|--------|----------|
| ДМ.РПСК.31.3.01.002 | | Лист 5 | Листов 6 |
| Мат. лист | № докум. | Дата | Масштаб |
| Разработ. | Провер. | | 1:1 |
| Т. контр. | Н. контр. | | |
| Шкив ведомый | | | |
| Сталь 30 ГОСТ 1050-88 | | | |



1. Неуказанные предельные отклонения размеров: Н14, h14, ±IT14/2

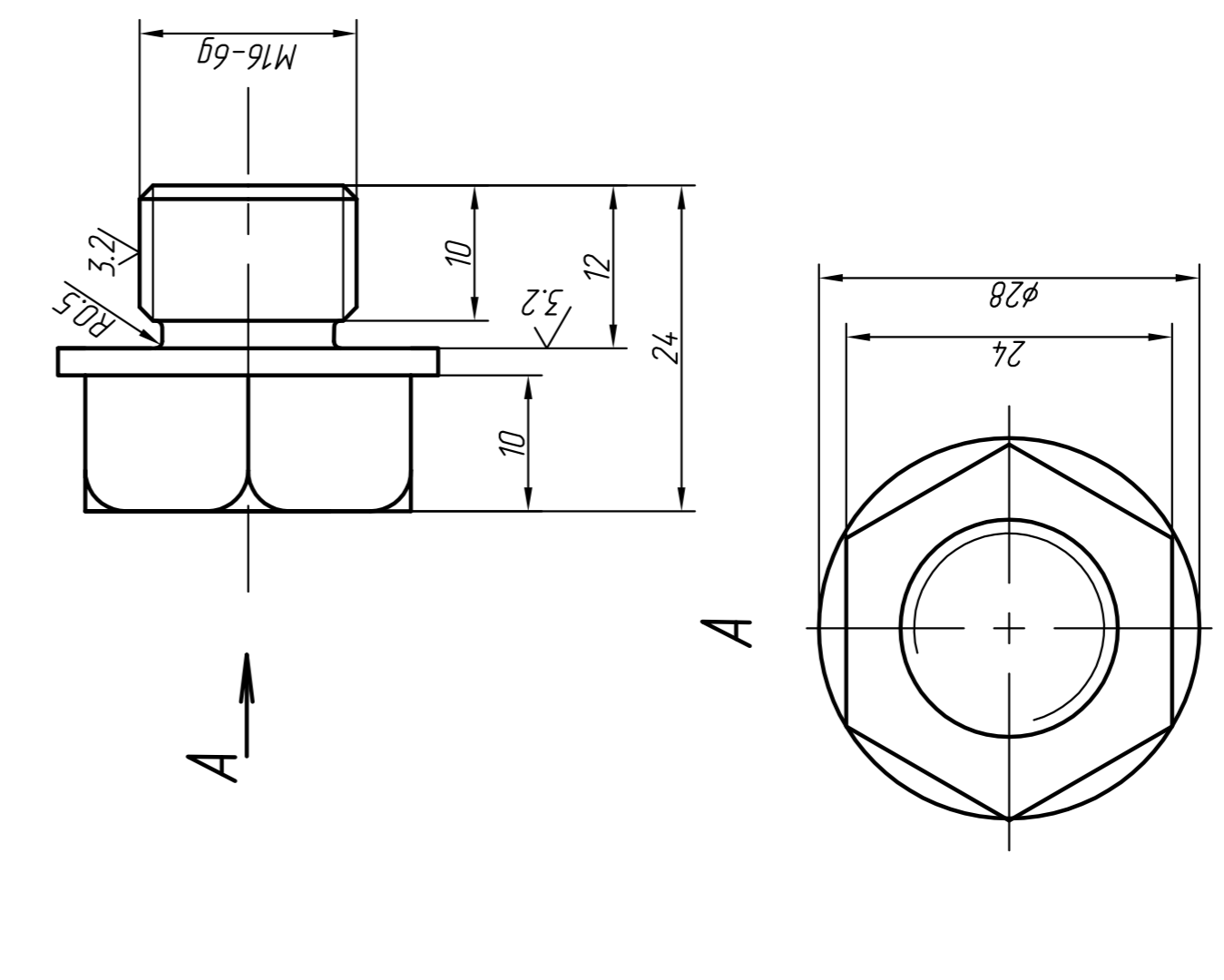
| | | | |
|---------------------|-----------|--------|----------|
| ДМ.РПСК.31.3.01.011 | | Лист 5 | Листов 5 |
| Мат. лист | № докум. | Дата | Масштаб |
| Разработ. | Провер. | | 1:1 |
| Т. контр. | Н. контр. | | |
| Крышка сквозная | | | |
| Ст. 3 ГОСТ 380-94 | | | |

| | | |
|--|----|---------------|
| Модуль | m | 2.5 |
| Число зубьев | Z2 | 105 |
| Угол наклона | β | 10°08'30" |
| Направление зуба | | Левое |
| Нормальный исходный контур | | ГОСТ 13755-81 |
| Коэффициент смещения исходного контура | x | 0 |
| Степень точности по ГОСТ 1643-81 | | 8-B |
| Делительный диаметр обозначение чертежа сопряженной шестерни | d1 | 266.67 |



1. 220 НВ min.
2. Неуказанные предельные отклонения размеров: Н14, h14, ±IT14/2.

| | | | |
|-----------------------|-----------|--------|----------|
| ДМ.РПСК.31.3.01.004 | | Лист 4 | Листов 5 |
| Мат. лист | № докум. | Дата | Масштаб |
| Разработ. | Провер. | | 1:1 |
| Т. контр. | Н. контр. | | |
| Колесо ведомое левое | | | |
| Сталь 45 ГОСТ 1050-88 | | | |



1. Неуказанные предельные отклонения размеров: Н14, h14, ±IT14/2.

| | | | |
|---------------------|-----------|--------|----------|
| ДМ.РПСК.31.3.01.014 | | Лист 5 | Листов 5 |
| Мат. лист | № докум. | Дата | Масштаб |
| Разработ. | Провер. | | 2:1 |
| Т. контр. | Н. контр. | | |
| Пробка | | | |
| Ст 3 ГОСТ 380-94 | | | |